

TRASPORTATORI A COCLEA TUBOLARE TUBULAR SCREW CONVEYORS

Technical data

- Tubular shaped box built with strong connection flanges on head and tail, and intermediate when necessary.
- Loading/unloading bins welded to the main box with different shapes depending on the customer's demand.
- Connection flanges to the bins on customer's demand.
- Inspection doors on loading and downloading bins (and intermediate supports if necessary) in order to make maintenance work easier.
- Support pipes for coils calculated depending on the length of the screw.
- Coils built with different steel based or anti wear materials, with a calculated size depending on the range and on the working time of the materials.
- Control, return and intermediate shafts (where necessary) welded, tracked or flanged type.
- Fastening heads to support bearings built with strong pantographed steel and locked by bolts to the main box.
- Supports for the shaft with special fastening material chamber separated from bearings units.
- Oscillating roller bearings to avoid mechanical wear.
- Optional intermediate tempered support Cooper type with roller bearings separated in two half or with bushing.
- Pendular motorization with special no oxidation treatment.
- Painting with anti rust and enamel with ecological painting (no chrome, no lead) or with special paintings for external or seaside use.

Optional

- o Overload control device.
- o Rotation control set inside the bearings support.
- o Level of the material control on the bins.
- o Butterfly valves, or guillotine valves with hand or electrical or pneumatic control.

Benefits

- 12 months warranty.
- High reliability.
- Low maintenance cost per carried mc.
- Low energy consumption.
- Easy spare parts change.
- Optimization of transport costs based on engineering.
- Very high range of accessories such as guillotine or butterfly valves etc.
- Special dust fastening.

We supply turn key plants with range on demand for every kind of loose material.

Caratteristiche tecniche

- Cassa di forma tubolare con flange di connessione intermedie alle estremità (e intermedie dove necessarie) di robusta costruzione.
- Bocche di carico e scarico saldate alla cassa di varie forme a seconda delle necessità.
- Flange di collegamento alle tramogge dove previsto.
- Porte di ispezione sulle bocche di carico/scarico (e supporti intermedi dove previsti) per facilitare le manutenzioni.
- Tubo portaspire dimensionato in base alla lunghezza.
- Spire costruite con diversi tipi di acciaio, anche antiusura, di spessore e passo dimensionati in base alle portate e alle ore di funzionamento dell' impianto.
- Alberi di comando, di rinvio ed eventuali intermedi del tipo saldato, scanalato o bullonato.
- Testate porta cuscinetti in robusta lamiera pantografata e bullonata alla cassa.
- Supporti delle testate con speciale camera di tenuta delle polveri separata dalla camera dei cuscinetti.
- Cuscinetti oscillanti a rulli a botte dimensionati per una lunga durata.
- Eventuali supporti intermedi di tipo COOPER con cuscinetto flangiato in due metà tramite bronzina.
- Motorizzazione di tipo pendolare con speciali accorgimenti anti ossidazione.
- Verniciatura antiruggine e smalto con vernici ecologiche (no cromo e piombo). Per ambienti esterni o marini trattamenti speciali.

Optional

- o finecorsa antiintasamento
- o controllo di rotazione
- o controlli di livello delle tramogge
- o serrande a farfalla o a ghigliottina a comando manuale, elettrico o pneumatico.

Benefici

- 12 mesi di garanzia.
- Elevata efficienza.
- Bassi costi manutenzione.
- Bassi consumi di energia.
- Facilità di installazione ricambi.
- Ottimizzazione dei costi di trasporto in fase di progettazione.
- Possibilità di un'alta gamma di optional come valvole pneumatiche, a ghigliottina, a serranda etc.
- Speciale tenuta polveri.

Realizziamo impianti con portate su misura per ogni tipo di prodotto sfuso.

> esempio di sistema di coclee tubolari
 > example of tubular screws system



◀ Sistema di stoccaggio del cemento con sistema di carico dei camion per mezzo di coclee diametro 406 mm.
 Cement storing system with a loading system on truck by mean of screw with 406 mm diameter.

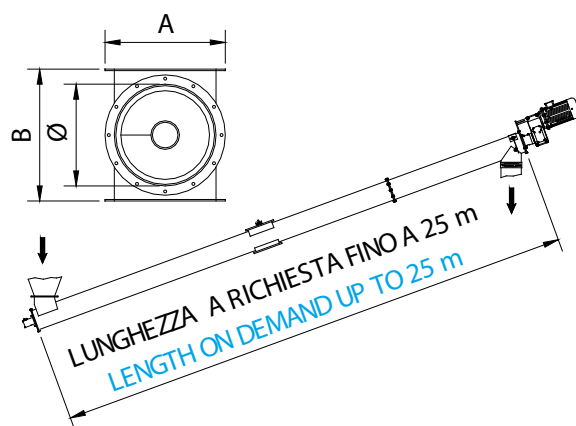
▼ Particolare del supporto intermedio tipo cooper delle coclee tubolari.
 Detail of the intermediate support cooper type of the tubular screws.



▲ Coclee di diametro 406 mm e lunghezza 13.800 mm controllo di qualità ed ispezione.
 Screws diameter 406 mm and 13.800 mm length: quality control and inspection.

▲ Coclee di diametro 406 mm e lunghezza 13.800/12.500 mm, dettaglio motorizzazione pendolare.
 Screws diameter 406 mm and 13.800/12.500 mm length, detail of the pendular motorization.

TIPO TYPE	DIMENSIONI (mm) SIZE (mm)		PORTATA (m ³ /h) RANGE (m ³ /h)	
	A	B	Ø (mm)	
TUBULAR	250	250	152	25-50
TUBULAR	320	320	219	40-80
TUBULAR	370	370	273	55-110
TUBULAR	420	420	323	90-180
TUBULAR	510	510	406	110-220
TUBULAR	550	550	457	135-270
TUBULAR	710	710	609	225-400
TUBULAR	900	900	800	350-600
TUBULAR	1.100	1.100	1.000	470-800



Le portate indicate in tabella hanno un valore indicativo. Interpellateci per un preventivo su misura.
 The range on the scheme are only approximate. Contact us for a tailored offer.